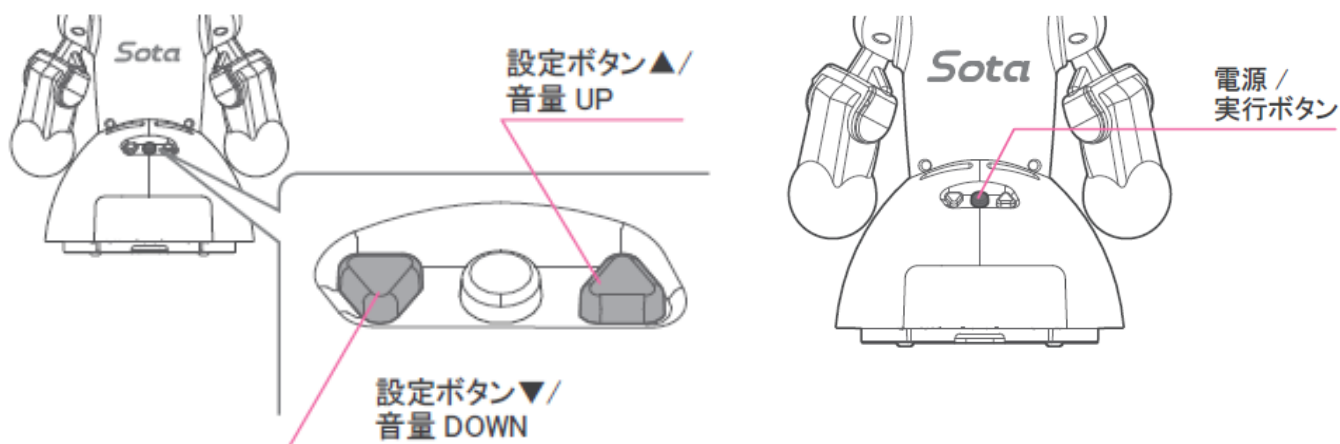


# アップデートを実施する

01. 背面側の設定ボタンの▲▼（上下ボタン）を同時に長押し（約3秒間）して、「設定モード」に移行します。
02. 設定ボタンの▲▼（上下ボタン）で設定モード内の機能を変更し、[3:アップデート]を選択して実行ボタンを押してください。



## [ 設定モード ]

- |               |                             |
|---------------|-----------------------------|
| 1 : IP アドレス   | : IP アドレスが確認できます。           |
| 2 : 動作テスト     | : 動作テストを行うことができます。          |
| 3 : アップデート    | : Sota 本体のアップデートを行うことができます。 |
| 4 : バージョン     | : 現在のバージョンを確認できます。          |
| 5 : シリアルコード   | : シリアルコードを確認できます。           |
| 6 : QR コードで設定 | : QR コードの読み込みにより様々な設定ができます。 |
| 7 : WPS 接続    | : WPS で接続設定をすることができます。      |
| 8 : 設定モード終了   | : 設定モードを終了します。              |



# 【新たにできるようになったこと】固定IPアドレスでの設定

## 固定IPアドレスの設定

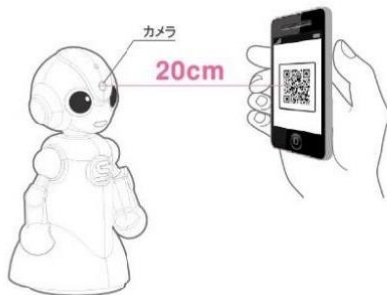
03. ・固定IPアドレス  
・サブネットマスク  
・デフォルトゲートウェイ  
・ブロードキャストIPアドレス（任意）  
を入力し、[QRコード生成]を選択します。

### 固定IPアドレス接続用QRコード発行

Sotaに固定IPアドレス接続情報が入ったQRコードを認識させ、Sotaをインターネットに接続します。  
QRコードを読み込ませる方法についてはQRコードで設定をご覧ください

**固定IPアドレス設定を無効化する際には固定IPアドレス設定解除用QRコードをご覧ください**

Sotaの顔に近づけすぎると上手く見えませんので、20cm程度離れた位置でかざしてください。



固定IPアドレス

サブネットマスク

デフォルトゲートウェイ

ブロードキャストIPアドレス(任意)

QRコード生成

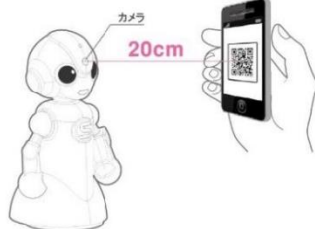
04. ページ下部にQRコードが表示されますので、表示されたQRコードをSotaに読み込ませます。

### 固定IPアドレス接続用QRコード発行

Sotaに固定IPアドレス接続情報が入ったQRコードを認識させ、Sotaをインターネットに接続します。  
QRコードを読み込ませる方法についてはQRコードで設定をご覧ください

**固定IPアドレス設定を無効化する際には固定IPアドレス設定解除用QRコードをご覧ください**

Sotaの顔に近づけすぎると上手く見えませんので、20cm程度離れた位置でかざしてください。



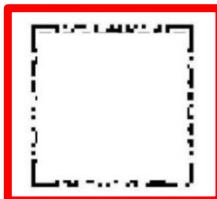
固定IPアドレス

サブネットマスク

デフォルトゲートウェイ

ブロードキャストIPアドレス(任意)

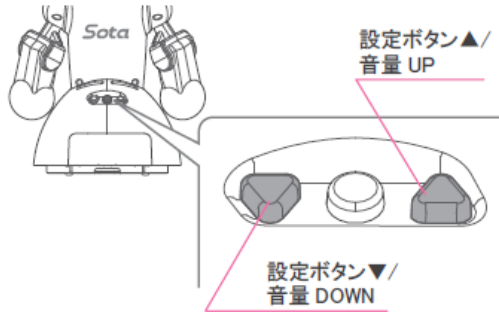
QRコード生成



# 【新たにできるようになったこと】固定IPアドレスでの設定

## 固定IPアドレスの設定

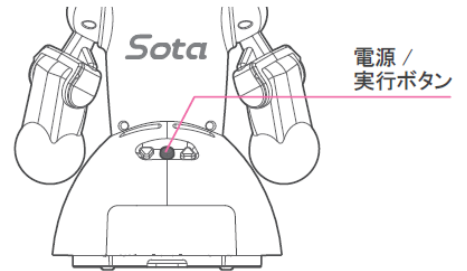
05. Sotaの背面側の設定ボタンの▲▼（上下ボタン）を同時に長押し（約3秒間）して、「設定モード」に移行します。



06. 設定ボタンの▲▼（上下ボタン）で設定モード内の機能を変更し、[6:QRコードで設定]を選択して実行ボタンを押してください。

### 【設定モード】

1: IP アドレス	: IP アドレスが確認できます。
2: 動作テスト	: 動作テストを行うことができます。
3: アップデート	: Sota 本体のアップデートを行うことができます。
4: バージョン	: 現在のバージョンを確認できます。
5: シリアルコード	: シリアルコードを確認できます。
6: QR コードで設定	: QR コードの読み込みにより様々な設定ができます。
7: WPS 接続	: WPS で接続設定をすることができます。
8: 設定モード終了	: 設定モードを終了します。



07. ロボコネクトメンバーサイトで生成したQRコードをSotaに見せます。Sotaが「固定IPアドレスに設定したよ」と話せば、設定は完了です。

# 【新たにできるようになったこと】固定IPアドレスでの設定

## 固定IPアドレスの解除

### 01. ロボコネクトメンバーサイトにログインします。

<https://roboconnect.net/>

ホーム画面 ▶

ログイン

ご利用開始までの流れ

- メンバーログイン: ユーザーアカウントでログインしていただき、Sotaに接続する各種操作は、ログイン後に可能になります。
- Sotaの登録: Sota非標準ユーザーアカウントで管理できるよう登録します。登録は、各ユーザー専用のQRコードを使用します。
- Sotaへのログインの運用: 登録したSotaにログインし、ライセンスはSotaにもともと含まれています。

### 会員ログイン

ログインID  
|

パスワード  
|

ログイン情報も記憶

ログイン

「ログインID・パスワード発行手続き完了のお知らせ」に記載の

- ・ ログインID
- ・ パスワード

を入力

### 02. [固定IPアドレス設定解除用QRコード]を選択します。

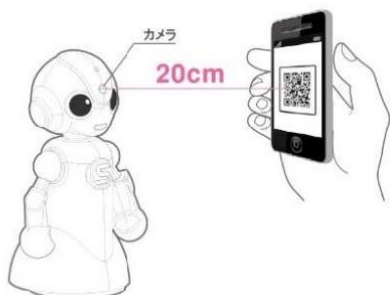
#### 固定IPアドレス接続用QRコード発行

Sotaに固定IPアドレス接続情報が入ったQRコードを認識させ、Sotaをインターネットに接続します。

QRコードを読み込ませる方法についてはQRコードで設定をご覧ください

固定IPアドレス設定を無効化する際に **固定IPアドレス設定解除用QRコード**をご覧ください

Sotaの顔に近づけすぎると上手く見えませんので、20cm程度離れた位置でかざしてください。



固定IPアドレス

サブネットマスク

デフォルトゲートウェイ

ブロードキャストIPアドレス(任意)

QRコード生成

# 【新たにできるようになったこと】固定IPアドレスでの設定

## 固定IPアドレスの解除

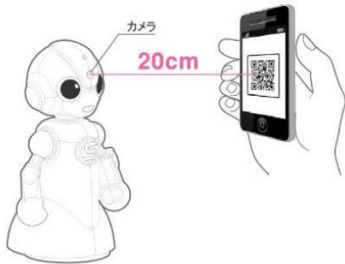
### 03. 固定IPアドレス設定解除用QRコードが表示されます。

非公開: 固定IPアドレス設定解除用QRコード

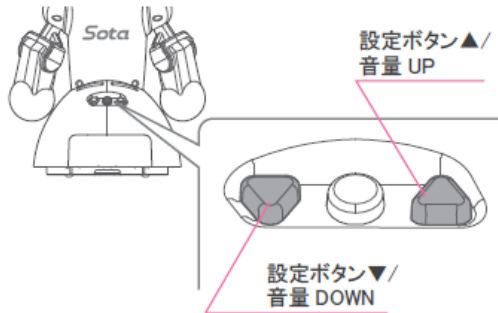
表示されているQRコードをSotaに認識させ、Sotaの固定IPアドレス設定を解除します。

QRコードを読み込ませる方法についてはQRコードで設定をご覧ください

Sotaの顔に近づけすぎると上手く見えませんので、20cm程度離れた位置でかざしてください。



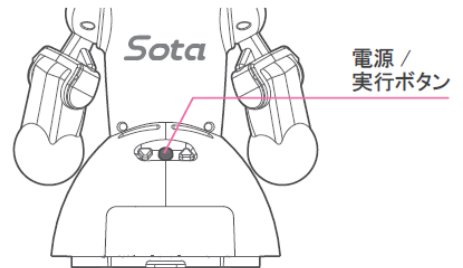
### 04. Sotaの背面側の設定ボタンの▲▼（上下ボタン）を同時に長押し（約3秒間）して、「設定モード」に移行します。



### 05. 設定ボタンの▲▼（上下ボタン）で設定モード内の機能を変更し、[6:QRコードで設定]を選択して実行ボタンを押してください。

#### 【設定モード】

- |              |                             |
|--------------|-----------------------------|
| 1: IP アドレス   | : IP アドレスが確認できます。           |
| 2: 動作テスト     | : 動作テストを行うことができます。          |
| 3: アップデート    | : Sota 本体のアップデートを行うことができます。 |
| 4: バージョン     | : 現在のバージョンを確認できます。          |
| 5: シリアルコード   | : シリアルコードを確認できます。           |
| 6: QR コードで設定 | : QR コードの読み込みにより様々な設定ができます。 |
| 7: WPS 接続    | : WPS で接続設定をすることができます。      |
| 8: 設定モード終了   | : 設定モードを終了します。              |



### 06. ロボコネクトメンバーサイトで表示させたQRコードをSotaに見せます。Sotaが「固定IP設定を解除したよ」と話せば、設定は完了です。

# 【新たにできるようになったこと】音声認識のテストモード

○Sotaに話しかけた言葉を、Sotaが何と認識したか確認する機能。

01. Sotaに「音声認識チェック」、または、「音声認識確認」と話しかける。

すると、Sotaが、  
「音声認識のテストモードを開始するよ。ボクに何か言葉を話しかけてね。  
そしたら、何と認識したのか答えるよ。テストは3回行います。  
じゃあ、どうぞ。」  
と話すので、Sotaに話しかけてください。

02. Sotaが1回ずつ、「○○○って認識したよ」と認識した言葉を返します。

03. 3回テストが終了すると、  
Sotaが  
「音声認識モードを終了するよ。うまく認識しない場合は、最初の1文字目を大きく  
はっきりしゃべると聞き取りやすいよ。」  
と話して音声認識のテストモードを終了します。

※Sotaが返す認識結果について、話した内容と発音が異なる場合があります。  
(例：「フジヤマ」と話しかけて、Sotaが「フジサン」と返答する、など)  
Sotaが聞き取った認識結果を文章化した内容を返しているため。

# 【新たにできるようになったこと】自動スリープモードの追加

## 元々のスリープモード

- Sotaに「静かにして」と話しかけると、Sotaが「静かにしてるね」と話し、スリープモードに入ります。  
Sotaを起こす場合は、スリープモードに入ってから10分以内であれば、Sotaの背面の実行ボタンを押す、もしくは、Sotaの手を挙げると復帰します。  
もしくは、10分経過するとSotaの動体検知が有効になるため、動くもの（人が横切る、扉が開く、カーテンが揺れるなど）がSotaの視界に入ると復帰します。
- Sotaが顔認識で5分間一切顔を認識しない場合、自動的にスリープモードに入ります。  
この場合は、Sotaの動体検知がすぐに稼動するため、何か動くもの（人が横切る、扉が開く、カーテンが揺れるなど）がSotaの視界に入ると復帰します。

## 追加されたスリープモード

- Sotaが音声認識できない会話がしばらく続いたら、自動的にスリープモードに入ります。

\* Sotaが放置状態で、周囲の騒音で音声認識のカウントが増えるのを防止します。

<Sotaが音声認識できない会話の例>

- ・ 周囲の雑音・環境音
- ・ Sotaから離れた場所で聞こえた会話

※ただし、Sotaに話しかけていないケースであっても、Sotaが明瞭な言葉として認識してしまう場合（Sotaの近くで話したり、間近に音量が大きい状態でTVをつけている等）は、これに該当せず、通常の会話の反応をしてしまいます。

Sotaを起こす場合は、Sotaの背面の実行ボタンを押す、もしくは、Sotaの手を挙げる、もしくは、10分経過するとSotaの動体検知が有効になるため、動くもの（人が横切る、扉が開く、カーテンが揺れるなど）がSotaの視界に入ると復帰します。



## 【新たにできるようになったこと】Sota背面ボタンのロック機能

- Sotaの背面側の設定ボタンの▲ ● ▼（上下ボタンと実行ボタン）すべて長押しで、  
[ボタンロック開始／終了]を開始します。  
ロック中はボタンロック解除以外のすべての操作ができなくなります。  
※シャットダウン・音量変更含め操作はきません。  
  
\* 管理者以外の方が間違って設定をいじらないように、防止することができます。
- ボタンロックを解除する場合は、再度▲ ● ▼（上下ボタンと実行ボタン）をすべて長押ししてください。

## 【新たにできるようになったこと】アップデートの告知機能

- 起動直後、もしくは、連続稼働時はその24時間後に、アップデート情報を自動取得し、アップデートがある場合は、Sotaが「アップデート情報が届いたよ。どんなアップデートがあるか、知りたい場合はロボコネクトのWEBページを見てね。ボクをアップデートしたい場合は、後ろのボタンでできるよ。」とお知らせします。

また、Sotaに「アップデートある？」と聞くと、アップデートを確認してお知らせします。