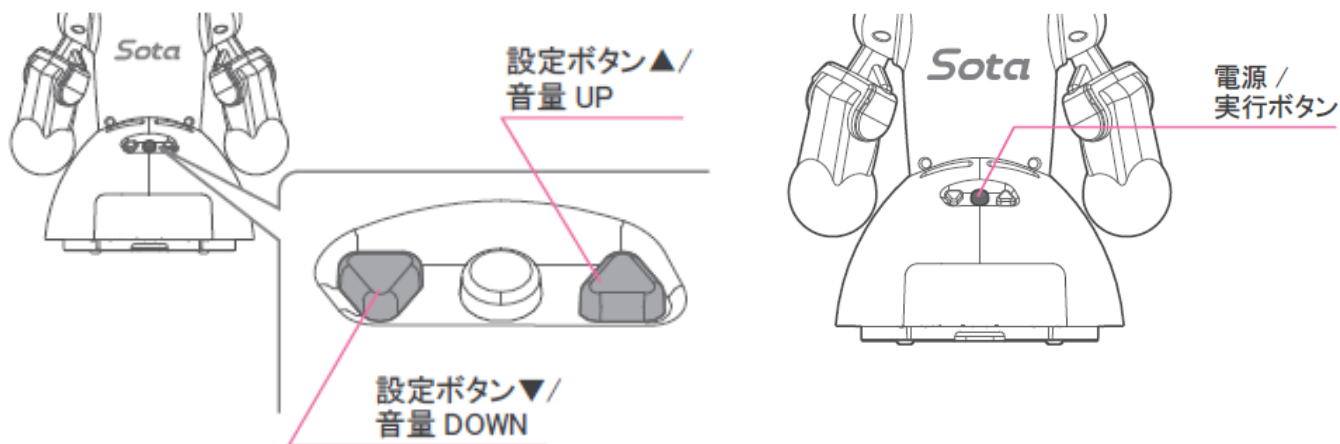


アップデートを実施する

01. 背面側の設定ボタンの▲▼（上下ボタン）を同時に長押し（約3秒間）して、「設定モード」に移行します。
02. 設定ボタンの▲▼（上下ボタン）で設定モード内の機能を変更し、[3:アップデート]を選択して実行ボタンを押してください。



[設定モード]

- | | |
|---------------|-----------------------------|
| 1 : IP アドレス | : IP アドレスが確認できます。 |
| 2 : 動作テスト | : 動作テストを行うことができます。 |
| 3 : アップデート | : Sota 本体のアップデートを行うことができます。 |
| 4 : バージョン | : 現在のバージョンを確認できます。 |
| 5 : シリアルコード | : シリアルコードを確認できます。 |
| 6 : QR コードで設定 | : QR コードの読み込みにより様々な設定ができます。 |
| 7 : WPS 接続 | : WPS で接続設定をすることができます。 |
| 8 : 設定モード終了 | : 設定モードを終了します。 |

スケジュール機能

- Sotaにスケジュールを設定しておく、設定した時間に、設定した内容をSotaが発話する機能です。

01. ロボコネクトのメンバーサイトにログインする

<https://roboconnect.net/>

ホーム画面



ログイン

The screenshot shows the Roboconnect member site with a navigation bar containing 'ログイン', 'Sotaの使い方', 'メンバー', and 'お問い合わせ'. The main content area is titled 'ご利用開始までの流れ' (Flow from start of use) and contains three steps:

- メンバーログイン**: ユーザーアカウントで当サイトにログインしてください。Sotaに関する各種操作は、ログイン後に可能となります。
- Sotaの登録**: Sota本体をユーザーアカウントで管理できるよう登録します。管理は、各ユーザー専用のQRコードを使用します。
- Sotaへのライセンス適用**: 登録したSotaにライセンスはSota本体へ適用されることとなります。

A blue arrow points from the 'メンバーログイン' step to a '会員ログイン' (Member Login) form overlay.

会員ログイン

ログインID

パスワード

ログイン情報を記憶

ログイン

「ログインID・パスワード
発行手続き完了のお知らせ」に記載の

- ・ ログインID
- ・ パスワード

を入力

02. [Sotaの一覧]を選択

The screenshot shows the RoboConnect member site header with the logo and navigation links: ログアウト, Sotaの使い方, メンバー, お問い合わせ. Below the header is a 'メンバー' section with a search bar for '会員番号' and a horizontal menu. The menu items are: Wi-Fi接続用QRコード発行, 固定IP接続用QRコード発行, Sotaの登録, Sotaの一覧 (highlighted with a red box), and ライセンスの適用. Below the menu is a 'ログアウト' button. At the bottom is a dark navigation bar with links: ログアウト, Sotaの使い方, 会員情報 (Wi-Fi接続用QRコード発行), Sotaの登録 (Sotaの一覧, ライセンスの適用), SotaPhone, and 規約・重要事項 (プライバシーポリシー, お問い合わせ).

03. [詳細ページへ]を選択

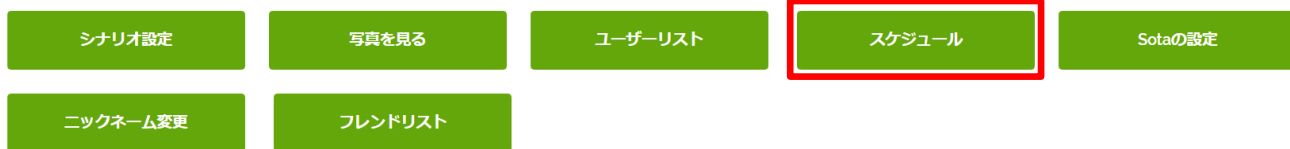
The screenshot shows the RoboConnect member site header with the logo and navigation links: ログアウト, Sotaの使い方, メンバー, お問い合わせ. Below the header is the 'Sotaの一覧' section with the text 'Sotaの登録ページで登録できます'. Underneath is the '登録済みのSota' section with a list of items: ニックネーム, シリアルコード, 適用中のプラン, 適用日, and オプション. At the bottom of the list are two buttons: '詳細ページへ' (highlighted with a red box) and 'プランリストへ'.

04. [スケジュール]を選択



1日の回数上限の場合は、翌日になれば（当日23:59を超えれば）リセットされて利用可能になります。
月の回数上限の場合は、翌月になればリセットされて利用可能になります。

詳細メニュー



以下のQRコードからでも
Sotaに接続可能です

05. 日付・タイトル・内容・実施回数を設定し、[スケジュール追加]を選択 ※設定した時間になると、「内容」に記載した文字列をSotaが発話します。

スケジュール

< 4月 2017 >

日	月	火	水	木	金	土
26	27	28	29	30	31	1
2	3	4	5	6	7	8
9	10	11	12	13	14	15
16	17	18	19	20	21	22
23	24	25	26	27	28	29
30	1	2	3	4	5	6

02 : 30 PM

2017/04/07 (金) 14:30

タイトル：
レク

内容：
レクリエーションの時間です。

実施回数：
1回 毎日 毎週

スケジュール追加

※設定は即時反映されます。

06. 設定したスケジュールを変更する場合は、
タイトル・内容・実施回数を設定し、[変更]を選択します。

2017/04/07 (金) 14:30

日時：
2017/04/07 14:30

タイトル：
レク

内容：
レクリエーションの時間です。アプリを起動してください。

実施回数：
1回 毎日 毎週

変更 削除

07. 設定したスケジュールを削除する場合は、[削除]を選択します。

2017/04/07 (金) 14:30

日時：
2017/04/07 14:30

タイトル：
レク

内容：
レクリエーションの時間です。アプリを起動してください。

実施回数：
1回 毎日 毎週

変更 削除

スケジュール機能

スケジュール機能の注意点

○スケジュール機能は、Sotaが対話中、及びスリープモード中の状態で設定した日時になると、設定した内容を発話します。

※下記の状態では設定した日時になってもスケジュールを発話しません。

- ・本体の電源がOFFの状態
- ・Sotaレク、SotaPhoneの実行中
- ・設定モード中
- ・ネットワークに接続されていない状態

スケジュールを発話できなかった場合、スケジュールを発話できる状態になってから5分程度経過すると、過去のスケジュールを発話します。

スリープモード中にスケジュールを発話するとスリープモードが解除されます。スケジュールの発話と、それ以外の発話（対話機能やシステムの音声等）が、一部重複する場合があります。

固定IPアドレスの設定

- 固定IPアドレスの設定項目に、DNSサーバ等の設定を追加しました。

固定IPアドレスの設定

01. ロボコネクトメンバーサイトにログインします。

<https://roboconnect.net/>

ホーム画面 ▶

ログイン

ご利用開始までの流れ

- メンバーログイン: ユーザーアカウントで当サイトにログインしていただき、Sotaに関する各種操作は、ログイン後に可能になります。
- Sotaの登録: Sota本体をユーザーアカウントで管理できるよう登録します。登録は、各ユーザー専用のQRコードを使用します。
- Sota-のライオンズ適用: 登録したSotaに、ライオンズはSota本体に適用されます。

会員ログイン

ログインID
パスワード

ログイン情報を記憶

ログイン

「ログインID・パスワード発行手続き完了のお知らせ」に記載の

- ・ ログインID
- ・ パスワード

を入力

02. [固定IP接続用QRコード発行]を選択します。

ロボコネクト メンバーサイト

ログアウト Sotaの使い方 メンバー お問い合わせ

メンバー

会員番号 1000000105

Wi-Fi接続用QRコード発行 **固定IP接続用QRコード発行** Sotaの登録 Sotaの一覧 ライセンスの適用

ログアウト

ログアウト Sotaの使い方 会員情報 Sotaの登録 SotaPhone 規約・重要事項
Wi-Fi接続用QRコード発行 Sotaの一覧 ライセンスの適用 プライバシーポリシー
お問い合わせ

© 2016 Vstone Co.Ltd All Rights Reserved.

固定IPアドレスの設定

固定IPアドレスの設定

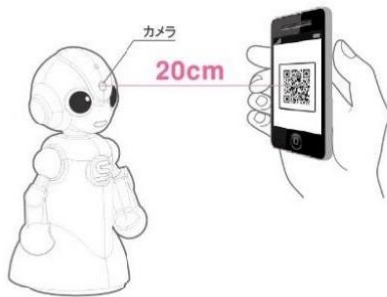
03. ・固定IPアドレス
・サブネットマスク
・デフォルトゲートウェイ
・ブロードキャストIPアドレス（任意）
を入力し、[QRコード生成]を選択します。

固定IPアドレス接続用QRコード発行

Sotaに固定IPアドレス接続情報が入ったQRコードを認識させ、Sotaをインターネットに接続します。
QRコードを読み込ませる方法についてはQRコードで設定をご覧ください

固定IPアドレス設定を無効化する際には固定IPアドレス設定解除用QRコードをご覧ください

Sotaの顔に近づけすぎると上手く見えませんので、20cm程度離れた位置でかざしてください。



固定IPアドレス

サブネットマスク

デフォルトゲートウェイ

ブロードキャストIPアドレス(任意)

QRコード生成

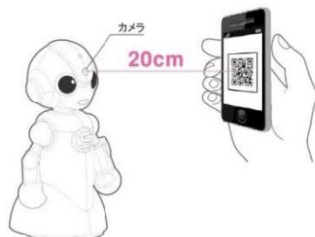
04. ページ下部にQRコードが表示されますので、表示されたQRコードをSotaに読み込ませます。

固定IPアドレス接続用QRコード発行

Sotaに固定IPアドレス接続情報が入ったQRコードを認識させ、Sotaをインターネットに接続します。
QRコードを読み込ませる方法についてはQRコードで設定をご覧ください

固定IPアドレス設定を無効化する際には固定IPアドレス設定解除用QRコードをご覧ください

Sotaの顔に近づけすぎると上手く見えませんので、20cm程度離れた位置でかざしてください。



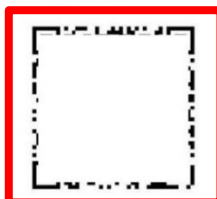
固定IPアドレス

サブネットマスク

デフォルトゲートウェイ

ブロードキャストIPアドレス(任意)

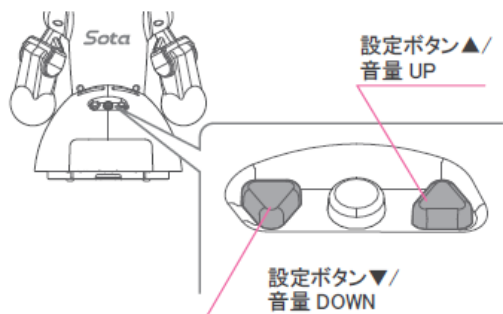
QRコード生成



固定IPアドレスの設定

固定IPアドレスの設定

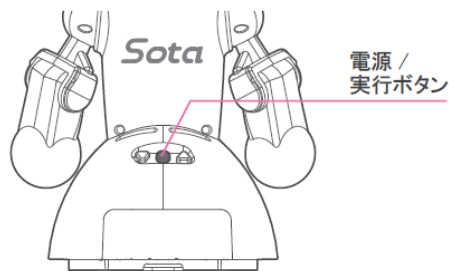
05. Sotaの背面側の設定ボタンの▲▼（上下ボタン）を同時に長押し（約3秒間）して、「設定モード」に移行します。



06. 設定ボタンの▲▼（上下ボタン）で設定モード内の機能を変更し、[6:QRコードで設定]を選択して実行ボタンを押してください。

[設定モード]

1: IP アドレス	: IP アドレスが確認できます。
2: 動作テスト	: 動作テストを行うことができます。
3: アップデート	: Sota 本体のアップデートを行うことができます。
4: バージョン	: 現在のバージョンを確認できます。
5: シリアルコード	: シリアルコードを確認できます。
6: QR コードで設定	: QR コードの読み込みにより様々な設定ができます。
7: WPS 接続	: WPS で接続設定をすることができます。
8: 設定モード終了	: 設定モードを終了します。



07. ロボコネクトメンバーサイトで生成したQRコードをSotaに見せます。Sotaが「固定IPアドレスに設定したよ」と話します。

固定IPアドレスの設定

固定IPアドレスの設定

08. ロボコネクトメンバーサイトで[Sotaの一覧]を選択



The screenshot shows the RoboConnect member site interface. At the top left is the RoboConnect logo and 'メンバーサイト'. On the right are links for 'ログアウト', 'Sotaの使い方', 'メンバー', and 'お問い合わせ'. Below the header is a 'メンバー' section with a '会員番号' input field. A row of green buttons includes 'Wi-Fi接続用QRコード発行', '固定IP接続用QRコード発行', 'Sotaの登録', 'Sotaの一覧' (highlighted with a red box), and 'ライセンスの適用'. A 'ログアウト' button is below. At the bottom, a dark grey navigation bar contains links for 'ログアウト', 'Sotaの使い方', '会員情報', 'Wi-Fi接続用QRコード発行', 'Sotaの登録', 'Sotaの一覧', 'ライセンスの適用', 'SotaPhone', '規約・重要事項', 'プライバシーポリシー', and 'お問い合わせ'.

09. [詳細ページへ]を選択



The screenshot shows the 'Sotaの一覧' page on the RoboConnect member site. At the top left is the RoboConnect logo and 'メンバーサイト'. On the right are links for 'ログアウト', 'Sotaの使い方', 'メンバー', and 'お問い合わせ'. Below the header is the 'Sotaの一覧' section with the text 'Sotaの登録ページで登録できます'. Underneath is '登録済みのSota' with a list of items: 'ニックネーム', 'シリアルコード', '適用中のプラン', '適用日', and 'オプション'. At the bottom of the list are two green buttons: '詳細ページへ' (highlighted with a red box) and 'プランリストへ'.

固定IPアドレスの設定

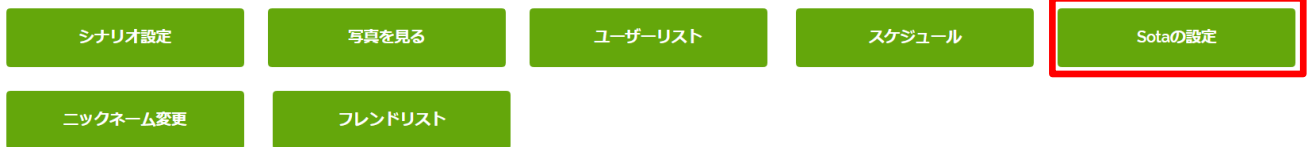
固定IPアドレスの設定

10. [Sotaの設定]を選択

ご利用状況(日単位)	0%	ご利用状況(日単位)	0%
------------	----	------------	----

1日の回数上限の場合は、翌日になれば（当日23:59を超えれば）リセットされて利用可能になります。
月の回数上限の場合は、翌月になればリセットされて利用可能になります。

詳細メニュー



以下のQRコードからでも
Sotaに接続可能です

11. ネームサーバー等の設定を入力し、[変更]を選択

DNS設定

ネームサーバー：

DNS1

DNS2

DNS3

ルートドメイン：

ドメインが1つのみの場合

ルートドメイン一覧：

改行でドメインを指定

変更 設定解除

※設定は即時反映されます。

固定IPアドレスの設定

固定IPアドレスの解除

01. ロボコネクトメンバーサイトにログインします。

<https://roboconnect.net/>

ホーム画面 ▶

ログイン

ご利用開始までの流れ

- メンバーログイン: ユーザーアカウントでログインしていただき、Sotaに接続する各種操作は、ログイン後に可能になります。
- Sotaの登録: Sota非標準ユーザーアカウントで管理できるよう登録します。登録は、各ユーザー専用のQRコードを使用します。
- Sotaへのログインの適用: 登録したSotaにログインし、ライセンスはSotaに入ると出力されます。

会員ログイン

ログインID
パスワード

ログイン情報を記憶

ログイン

「ログインID・パスワード発行手続き完了のお知らせ」に記載の
・ ログインID
・ パスワード
を入力

02. [固定IPアドレス設定解除用QRコード]を選択します。

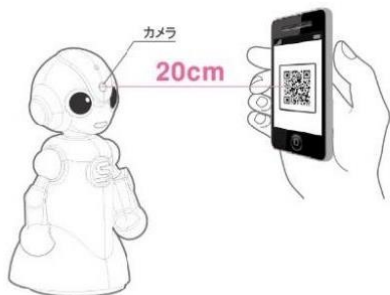
固定IPアドレス接続用QRコード発行

Sotaに固定IPアドレス接続情報が入ったQRコードを認識させ、Sotaをインターネットに接続します。

QRコードを読み込ませる方法についてはQRコードで設定をご覧ください

固定IPアドレス設定を無効化する際に **固定IPアドレス設定解除用QRコード**をご覧ください

Sotaの顔に近づけすぎると上手く見えませんので、20cm程度離れた位置でかざしてください。



固定IPアドレス

サブネットマスク

デフォルトゲートウェイ

ブロードキャストIPアドレス(任意)

QRコード生成

固定IPアドレスの設定

固定IPアドレスの解除

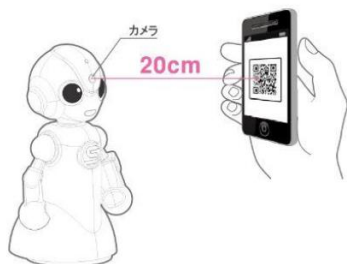
03. 固定IPアドレス設定解除用QRコードが表示されます。

非公開: 固定IPアドレス設定解除用QRコード

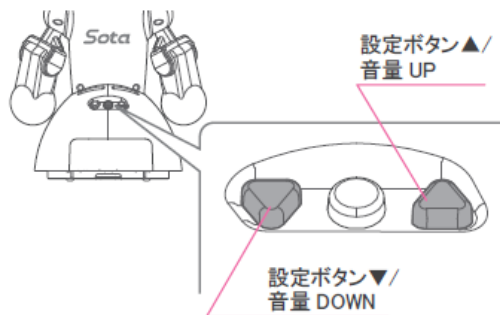
表示されているQRコードをSotaに認識させ、Sotaの固定IPアドレス設定を解除します。

QRコードを読み込ませる方法についてはQRコードで設定をご覧ください

Sotaの顔に近づけすぎると上手く見えませんので、20cm程度離れた位置でかざしてください。



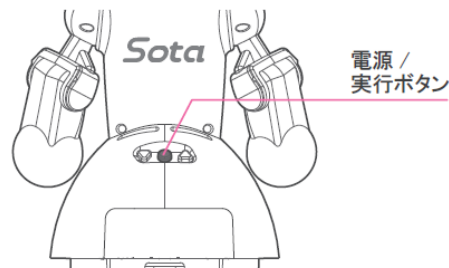
04. Sotaの背面側の設定ボタンの▲▼（上下ボタン）を同時に長押し（約3秒間）して、「設定モード」に移行します。



05. 設定ボタンの▲▼（上下ボタン）で設定モード内の機能を変更し、[6:QRコードで設定]を選択して実行ボタンを押してください。

【設定モード】

- | | |
|--------------|-----------------------------|
| 1: IP アドレス | : IP アドレスが確認できます。 |
| 2: 動作テスト | : 動作テストを行うことができます。 |
| 3: アップデート | : Sota 本体のアップデートを行うことができます。 |
| 4: バージョン | : 現在のバージョンを確認できます。 |
| 5: シリアルコード | : シリアルコードを確認できます。 |
| 6: QR コードで設定 | : QR コードの読み込みにより様々な設定ができます。 |
| 7: WPS 接続 | : WPS で接続設定をすることができます。 |
| 8: 設定モード終了 | : 設定モードを終了します。 |



06. ロボコネクトメンバーサイトで表示させたQRコードをSotaに見せます。Sotaが「固定IP設定を解除したよ」と話します。

固定IPアドレスの設定

固定IPアドレスの設定

07. ロボコネクトメンバーサイトで[Sotaの一覧]を選択



The screenshot shows the RoboConnect Member Site interface. At the top left is the RoboConnect logo and 'メンバーサイト'. On the right are links for 'ログアウト', 'Sotaの使い方', 'メンバー', and 'お問い合わせ'. Below the header is a 'メンバー' section with a '会員番号' input field. A row of green buttons includes 'Wi-Fi接続用QRコード発行', '固定IP接続用QRコード発行', 'Sotaの登録', 'Sotaの一覧' (highlighted with a red box), and 'ライセンスの適用'. A 'ログアウト' button is below. At the bottom is a dark navigation bar with links for 'ログアウト', 'Sotaの使い方', '会員情報', 'Wi-Fi接続用QRコード発行', 'Sotaの登録', 'Sotaの一覧', 'ライセンスの適用', 'SotaPhone', '規約・重要事項', 'プライバシーポリシー', and 'お問い合わせ'.

08. [詳細ページへ]を選択



The screenshot shows the 'Sotaの一覧' page on the RoboConnect Member Site. At the top left is the RoboConnect logo and 'メンバーサイト'. On the right are links for 'ログアウト', 'Sotaの使い方', 'メンバー', and 'お問い合わせ'. Below the header is the 'Sotaの一覧' section with the text 'Sotaの登録ページで登録できます'. Underneath is '登録済みのSota' with a list of items: 'ニックネーム', 'シリアルコード', '適用中のプラン', '適用日', and 'オプション'. At the bottom of the list are two green buttons: '詳細ページへ' (highlighted with a red box) and 'プランリストへ'.

固定IPアドレスの設定

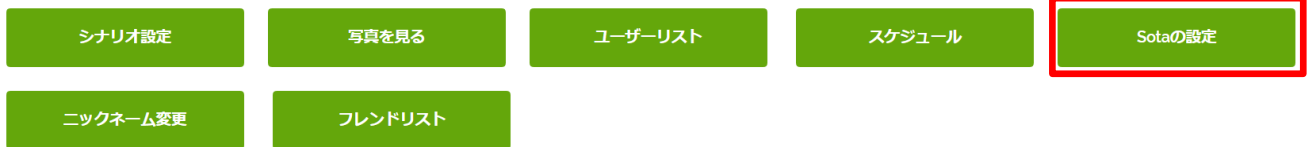
固定IPアドレスの設定

09. メンバーサイトで[Sotaの設定]を選択

ご利用状況(日単位)	0%	ご利用状況(日単位)	0%
------------	----	------------	----

1日の回数上限の場合は、翌日になれば（当日23:59を超えれば）リセットされて利用可能になります。
月の回数上限の場合は、翌月になればリセットされて利用可能になります。

詳細メニュー



以下のQRコードからでも
Sotaに接続可能です

10. ネームサーバー等の設定を入力し、[設定解除]を選択

DNS設定

ネームサーバー：

ルートドメイン：

ルートドメイン一覧：

※再起動後、設定が反映されます。