

音声利用 IP 通信網サービス
(第2種サービス タイプ1メニュー2)のインタフェース

第 7.1 版

2023 年 7 月 1 日

東日本電信電話株式会社

本資料の内容は機能追加などにより追加・変更されることがあります。
なお、本内容及び詳細な内容についての問い合わせは専用フォームより
お送りください。

まえがき

この技術参考資料は、音声利用 IP 通信網サービス(第 2 種サービス タイプ 1 メニュー2) とこれに接続する端末機器とのインタフェースについて説明したものです。

東日本電信電話株式会社(以下、NTT 東日本という)は、この資料の内容によって通信の接続性や品質を保証するものではありません。

本資料中で参照する技術参考資料は特にことわりのない限り、日本電信電話株式会社(以下、NTT)または NTT 東日本が提供する最新版を示します。

なお、音声利用 IP 通信網サービス(第 2 種サービス タイプ 1 メニュー2) に接続される端末設備が必ず適合しなければならない技術的条件は、NTT 東日本の「端末設備等の接続の技術的条件」または「端末設備等規則」(昭和 60 年郵政省令 31 号)に定められています。

今後、本資料は、機能追加などにより予告なく変更されることがあります。

改版履歴

版数	変更日付	変更内容
第 1.0 版	2006.2.28	初版制定
第 2.0 版	2006.8.17	・「3.5.6 端末ファームウェアの自動アップデート機能」を修正 ・「4.8.2 キャッチホン」を削除
第 3.0 版	2008.3.31	・「第 2 種サービス タイプ 2」の提供に伴い、タイトルを音声利用 IP 通信網サービス(第 2 種サービス タイプ1 メニュー2)」に修正
第 4.0 版	2012.3.30	・端末起動時、DHCP にて IP アドレス等を取得した場合の技術条件を記載
第 5.0 版	2012.6.28	・「3.5.3 付加サービス」に追記
第 5.1 版	2013.10.15	・組織変更に伴う、「表紙」の部署名変更
第 6.0 版	2015.7.8	・「1.用語」に追加 ・端末起動時、HTTP にて IP アドレス等を取得した場合の技術条件の削除 ・小型 ONU(SFP+)に関する記載を追加 ・「4.2.1 メディア、コーデック種別」に追加
第 7.0 版	2016.6.6	・「2.6 プロトコル構成」に追加 ・「4.2.1 メディア、コーデック種別」に追加
第 7.1 版	2023.7.1	・組織変更に伴う、「表紙」の修正

目 次

まえがき

改版履歴

1.	用語	6
2.	音声利用 IP 通信網サービスの概要	9
2.1	サービス概要	9
2.2	対象サービス	9
2.3	インタフェース規定点	9
2.4	端末設備と電気通信回線設備の分界点	10
2.5	直流給電の仕様	11
2.6	プロトコル構成	11
3.	ユーザ・網インタフェース仕様	13
3.1	レイヤ 1 の仕様	13
3.1.1	インタフェース条件	13
3.1.2	適用ケーブル	15
3.2	レイヤ 2 の仕様	15
3.2.1	MAC プロトコル	15
3.2.2	ARP プロトコル	15
3.3	レイヤ 3 の仕様	15
3.3.1	IPv4 プロトコル	15
3.3.2	Pv6 プロトコル	16
3.4	レイヤ 4 の仕様	16
3.5	レイヤ 5 以上の仕様	17
4.	セッション制御	18
4.1	セッション制御プロトコル	18
4.1.1	端末登録	18
4.1.2	セッション制御手順	18
4.1.3	同時利用可能数	19
4.2	SDP	19
4.2.1	メディア、コーデック種別	19
4.2.2	転送品質クラス	20
4.2.3	SDP のネゴシエーション手順	20
5.	メディア条件	21

5.1	パケット送受信契機.....	21
5.2	音声利用における網サポート音源.....	22
6.	情報通知.....	23
6.1	電話番号通知.....	23
6.2	バージョンアップ通知.....	23
7.	端末が具備すべき機能.....	24
7.1	発着信.....	24
7.1.1	発信.....	24
7.1.2	着信.....	24
7.1.3	保留.....	24
7.1.4	発信番号通知.....	24
7.1.5	緊急機関への接続処理.....	25
7.2	メディアストリーム.....	25
7.2.1	メディアの追加と削除.....	25
7.2.2	メディア変更への対応.....	25
7.3	付加サービス.....	25
7.3.1	同時通信機能(複数チャンネル).....	25
7.3.2	着信転送機能(ボイスワープ).....	25
7.3.3	発信電話番号受信機能(ナンバー・ディスプレイ).....	26
7.3.4	着信短縮ダイヤル機能(ひかり電話#ダイヤル).....	26
7.3.5	その他の付加サービス.....	26
7.4	端末が具備すべき音源.....	26
7.4.1	ガイダンス.....	26
7.4.2	可聴音.....	26
7.5	品質トラヒック条件.....	27
7.5.1	ポリシング条件.....	27
7.5.2	トラヒック制御.....	28
7.5.3	優先送付.....	28
7.5.4	転送優先度識別子付与.....	28

1. 用語

(1) 0AB-J 番号

「03-****-****」など NTT 東日本が提供する加入電話と同じ形式の電話番号を指す。

(2) DTMF (Dial Tone Multi Frequency)

プッシュ方式の電話機などで、ボタンを押すたびに発信される音で、高音系 4 種類と低音系 4 種類からそれぞれ 1 音ずつを組み合わせて作成されます。

(3) Ethernet

CSMA/CD (Carrier Sense Multiple Access with Collision Detection)方式に従った信号の送受を行う方式。

(4) G.711

音声を符号化するための規格で、ITU-T で標準化されています。周波数帯域 3.4KHz の音声を 64Kbps のデジタル信号に変換します。

(5) IEEE (Institute of Electrical and Electronics Engineers)

米国電気・電子技術者協会。1884 年に設立された世界的な電気、電子情報分野の学会で、LAN 等の標準化を行う。

(6) IETF (Internet Engineering Task Force)

インターネット上で利用される各種プロトコルなどを標準化する組織。ここで標準化された仕様は RFC として公表されます。

(7) IP (Internet Protocol)

ネットワークレイヤにおけるインターネットの標準的な通信プロトコルで、IP データグラムのルート決定等を行う。バージョン 4 (IPv4)とバージョン 6 (IPv6)があるが、指定しない場合は両方を指す。

(8) IP アドレス

IPv4 アドレスまたは Ipv6 アドレスを総称して指し示す場合、本資料では「IP アドレス」と記述する。

(9) IPv4 アドレス

32 ビットのバイナリデータで、IPv4 を用いて通信する必要がある機器に割り当てられる。

(10) IPv6 アドレス

128 ビットのバイナリデータで、IPv6 を用いて通信する必要がある機器に割り当てられる。

(11) ISO (International Organization for Standardization)

国際標準化機構。1946 年に設立された、商品に関する国際標準をつくることを目的とした国際的機関。

(12) ONU (Optical Network Unit)

ユーザ側に設置される光加入者線終端装置。

(13) OSI 参照モデル (Open Systems Interconnection reference model)

データ通信を体系的に整理し、異機種相互間の接続を容易にするために ISO が共通する枠組みを定めたモデル。

(14) RFC (Request For Comments)

TCP/IP に関連するプロトコルや、オペレーションの手順などを定めた標準勧告文書。IETF が発行している。

(15) RTCP (Real-time Transport Control Protocol)

RTP でデータを送受信するためのセッションを制御するプロトコル。

(16) RTP(real-time transport protocol)

音声や映像などのメディアを IP によりリアルタイムに伝送するためのプロトコル。

(17) SDP(Session Description Protocol)

端末一端間間のセッションに関する情報を表現し、音声通話、映像通話、帯域確保型データ通信の信号等を送受信するために必要な情報をやりとりするためのプロトコル。

(18) SFP+(Small Form factor Pluggable +)

光ファイバーを通信機器に接続する光トランシーバの業界標準規格。

(19) SIP(Session Initiation Protocol)

IP に基づいた通信により、セッション制御を行うためのプロトコル。

(20) TCP (Transmission Control Protocol)

エラー検出と再送、フロー制御、順序制御等の機能を有するトランスポート層のプロトコル。コネクション型通信に用いられる。

(21) UDP (User Datagram Protocol)

エラー時の再送制御、フロー制御、順序制御等の機能を持たないトランスポート層のプロトコル。コネクションレス型通信に用いられる。

(22) 映像通話

本サービスにおいて、0AB-J 番号を用いて行う通信のうち、音声コーデックおよび映像コーデックを利用する通信を指す。

(23) 音声通話

本サービスにおいて、0AB-J 番号を用いて行う通信のうち、単一の音声コーデックを利用する通信を指す。

(24) 帯域確保型データ通信

本サービスにおいて、0AB-J 番号を用いて行う通信のうち、音声・映像以外のメディアを利用する通信を指す。

(25) 端末

音声利用 IP 通信網サービス（第 2 種サービスタイプ 1）に接続される端末機器のうち、セッション制御用ユーザエージェント(SIP-UA)を実装するものを指す。特に、網に対して、セッションを起動する側の端末を発端末、網からセッションを起動される端末を着端末と呼ぶ。

(26) ユーザ・網インタフェース (UNI:User-Network Interface)

ユーザ(端末機器)と音声利用 IP 通信網を接続するためのインタフェース。

2. 音声利用 IP 通信網サービスの概要

2.1 サービス概要

IP 通信網サービス(第 2 種サービスタイプ 1)は、NTT 東日本の光ブロードバンドサービス上で利用可能な光 IP 電話サービスです。本サービスはユーザ・網インタフェース間における帯域確保型通信を提供します。固定電話並の品質を確保した音声通話、映像通話、帯域確保型データ通信など多様な通信を 0AB-J 番号で利用することが可能です。

2.2 対象サービス

音声利用 IP 通信網サービスは、複数のサービスより構成されます。本技術参考資料は音声利用 IP 通信網サービスのうち、「音声利用 IP 通信網サービス契約約款」に示す「第 2 種」サービスの「タイプ 1」を対象とします。その他の音声利用 IP 通信網サービスのインタフェースは別に定める技術参考資料をご参照ください

2.3 インタフェース規定点

次世代ネットワークと端末のユーザ・網インタフェース(UNI)規定点を図 2.3-1: インタフェース規定点に示します。

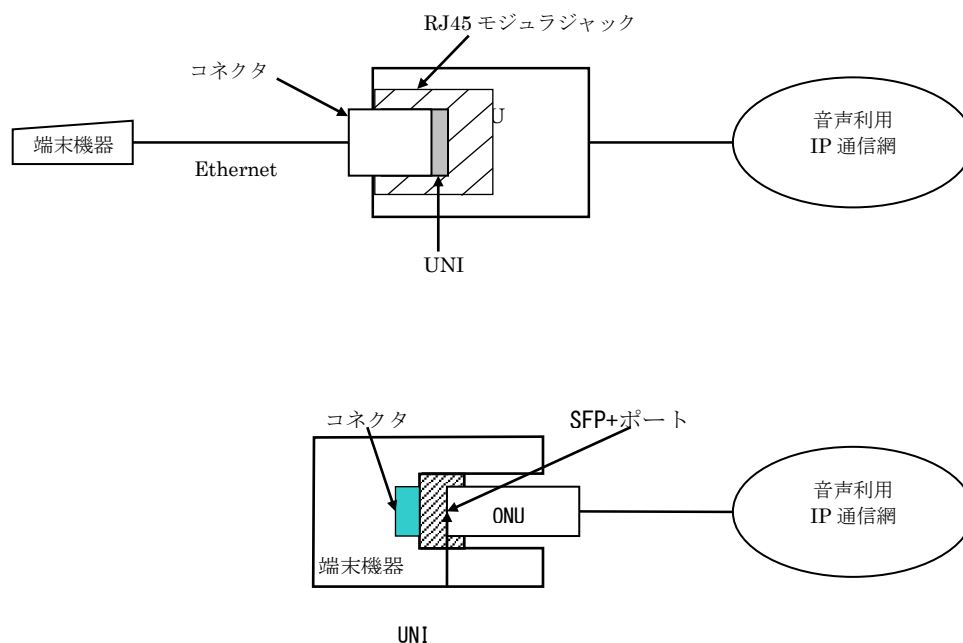


図 2.3-1: インタフェース規定点

2.4 端末設備と電気通信回線設備の分界点

端末設備と電気通信回線設備との分界点について図 2.4-1: 端末設備と電気通信回線設備との分界点に示します。

なお、本サービスで直流給電機能を用いる場合の、端末設備と次世代ネットワーク側設備の分界点については、図 2.4-2: 直流給電機能を用いる場合の分界点に示します。

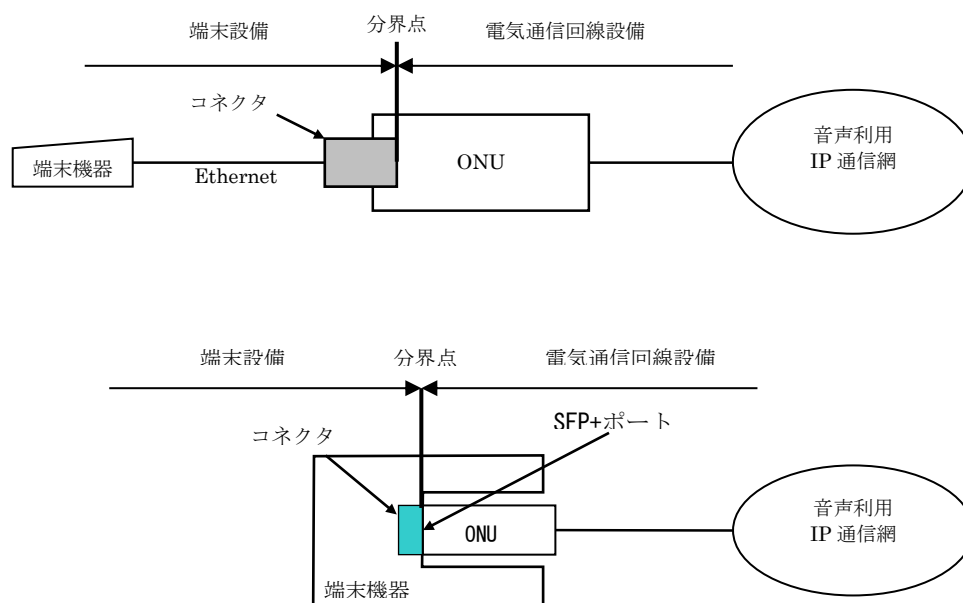


図 2.4-1: 端末設備と電気通信回線設備との分界点

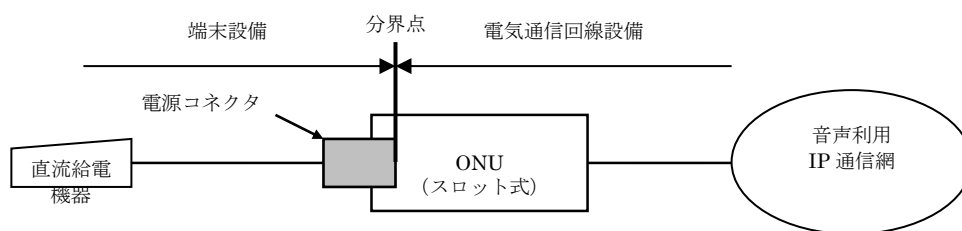


図 2.4-2: 直流給電機能を用いる場合の分界点

2.5 直流給電の仕様

ひかり電話ルーター(ONU 一体型)で直流給電機能を用いる場合、電源コネクタは EIAJ RC-5320A Type4(DC12V/2.0A 以下)を使用します。

※一部の機種においては条件が異なります。詳しくはお問合せ下さい。

2.6 プロトコル構成

ユーザ・網インタフェースのプロトコルの一覧を表 2.6-1: インタフェースのプロトコル一覧に示します。プロトコル構成は、OSI 参照モデルに則した階層構造となっています。

表 2.6-1: インタフェースのプロトコル一覧

レイヤ		使用するプロトコル	
		IPv4	IPv6
7	アプリケーション	DHCPv4 : RFC2131 RFC2132 RFC3118 RFC3203 RFC3396 RFC3397 RFC3442 RFC3925 RFC3361	DHCPv6 : RFC3315/RFC3319 RFC3646/RFC4075 RFC3513 DNS : RFC1034/RFC1035 RFC1123/RFC2181 RFC2308/RFC2671 RFC2782/RFC3596
6	プレゼンテーション		
5	セッション		
		SIP、SDP、RTP、RTCP、HTTP ※1	
4	トランスポート	TCP : RFC793 UDP : RFC768	
3	ネットワーク	IPv4 : RFC791 RFC2474 ICMPv4 : RFC792	IPv6 : RFC2460 RFC2461 RFC2474 ICMPv6 : RFC4443
2	データリンク	ARP: RFC826	—
		IEEE 802.3-2005 (MAC)	
1	物理	IEEE 802.3 (100BASE-TX/1000-BASE-T) /RJ-45/IEEE 802.3/ISO8877 SFF-8431 1Gbps Ethernet(シグナリングレート:Appendix F 1.25GBd) 1000BASE-X 準拠	

※1 インタフェースのプロトコル一覧(詳細)参照

インタフェースのプロトコル一覧（詳細）

レイヤ	使用するプロトコル(ユーザ・網インタフェース) ^(※1)		
	SIP セッション制御	メディア	その他
7 アプリケーション			
6 プレゼンテーション			HTTP:
5 セッション	SIP: TTC JF-IETF-RFC3261, TTC JF-IETF-RFC3262, TTC JF-IETF-RFC3311, TTC JF-IETF-RFC3323, TTC JF-IETF-RFC3324, TTC JF-IETF-RFC3325, TTC JF-IETF-RFC3327, TTC JF-IETF-RFC3428, TTC JF-IETF-RFC3455, TTC JF-IETF-RFC3608, TTC JF-IETF-RFC3966, TTC JF-IETF-RFC4028, TTC JF-IETF-RFC4715, TTC TS-1008, TTC TR-1020, TTC JT-Q3402, 3GPP TS24.229, TTC JF-IETF-5079, TTC JF-IETF-5407, TTC JF-IETF-3326, TTC TS-1018, SDP: TTC JF-IETF-RFC4566, TTC JF-IETF-RFC3264, TTC JF-IETF-RFC4145, 3GPP TS29.208, TTC JF-IETF-RFC4585, TTC JF-IETF-RFC5104, TTC TR-1021, TTC JT-T38,	RTP(ペイロード): G.711 μ -law, DTMF, G.722, MPEG4-visual, H.264, UEMCLIP, MP4A-LATM, MPEG4-Generic, G.711.1, L16, TTS, 1Dparityfec, FECC, Opus, RTP・RTCP: TTC JF-IETF-STD64, TTC JF-IETF-STD65, TTC JF-IETF-RFC4585, TTC JF-IETF-RFC5104, RTSP RFC2326,	RFC2616,
4 トランスポート	UDP: RFC768,	UDP: RFC768, TCP: RFC793,	UDP: RFC768, TCP: RFC793,

注)表 2.6-1:インタフェースのプロトコル一覧に記載のあるプロトコルについては省略しています。

(※1):本資料に記載のない内容については未サポートの場合があります。

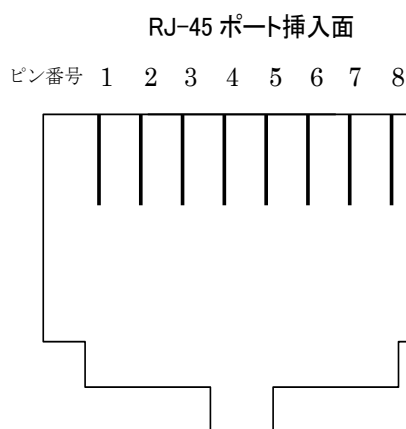
3. ユーザ・網インタフェース仕様

3.1 レイヤ 1 の仕様

レイヤ 1 インタフェースとしては、IEEE 802.3 に規定される 100BASE-TX または、1000BASE-T、または SFF-8431 1Gbps Ethernet を使用し、通信モードとしては自動折衝機能(Auto Negotiation)を使用し、全二重通信モードを使用します。これ以外のインタフェース、通信モードについては動作を保証しません。

3.1.1 インタフェース条件

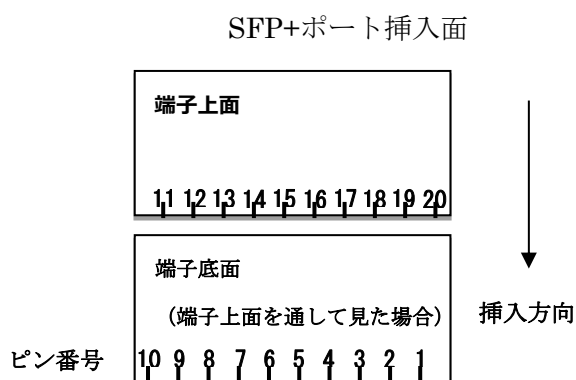
ユーザ・網インタフェースは、ISO8877 準拠の 8 極モジュラジャックである RJ-45 ポートを用います。モジュラジャックの挿入面から見た RJ-45 ポートのピン配置を図 3.1.1-1:挿入面から見た RJ-45 ポートのピン配置に示します。



ピン 番号	100BASE-TX				1000BASE-T			
	方向	記号	信号方向		方向	記号	信号方向	
			端末側	網側			端末側	網側
1	受信	RD (+)	→		送受信	BI_DA+	↔	
2	受信	RD (-)	→		送受信	BI_DA-	↔	
3	送信	TD (+)	←		送受信	BI_DB+	↔	
4					送受信	BI_DC+	↔	
5					送受信	BI_DC-	↔	
6	送信	TD (-)	←		送受信	BI_DB-	↔	
7					送受信	BI_DD+	↔	
8					送受信	BI_DD-	↔	

図 3.1.1-1:挿入面から見た RJ-45 ポートのピン配置

ユーザ・網インタフェースは、SFF8431 に準拠した 20 極端子である SFP 端子を用います。端子の上面から見たピン配置を下図に示します。



ピン 番号	SFF-8431 1Gbps Ethernet			
	方向	記号	信号方向	
			端末側	網側
1	-	VeeT	-	-
2	送信	Tx Fault	←	←
3	受信	Tx Disable	→	→
4	送受信	SDA	↔	↔
5	送受信	SCL	↔	↔
6	送信	Mod ABS	←	←
7	受信	RS0	→	→
8	-	Rx LOS	←	←
9	受信	RS1	→	→
10	-	VeeR	-	-
11	-	VeeR	-	-
12	送信	RD-	←	←
13	送信	RD+	←	←
14	-	VeeR	-	-
15	受信	VeeR	→	→
16	受信	VccR	→	→
17	-	VeeT	-	-
18	受信	TD+	→	→
19	受信	TD-	→	→
20	-	VeeT	-	-

図 3.1.1-2 挿入面から見た SFP+ポートのピン配置

3.1.2 適用ケーブル

モジュラジャックと接続する端末との配線は、100BASE-TX で接続する場合は、2 対(以上)の非シールドより対線(UTP)ケーブルを、1000BASE-T で接続する場合は、4 対の非シールドより対線(UTP)ケーブルを使用します。CAT5 以上の UTP ケーブルを使用します。

3.2 レイヤ 2 の仕様

3.2.1 MAC プロトコル

IEEE 802.3 に規定されている MAC を使用します。タイプ/フレーム長フィールドにフレーム長を指定した場合は、転送を保証できない場合があります。

3.2.2 ARP プロトコル

端末は、RFC 826 に規定されている ARP プロトコルを使用する必要があります。

3.3 レイヤ 3 の仕様

ネットワークレイヤ(レイヤ 3)としては、IPv4 と IPv6 の両方をサポートします。端末は ICMPv4 と ICMPv6 を使用し、網からのエコー要求メッセージに応答する必要があります。なお、RFC2474 に規定される DSCP 値を利用します。

3.3.1 IPv4 プロトコル

レイヤ 3 プロトコルの 1 つとして、網は IPv4 をサポートします。サポートする IPv4 は、RFC791 の規定に従います。

(1) IPv4 アドレス

IPv4 アドレスとしては、RFC791 に規定されている IPv4 アドレスをサポートすることとしますが、

RFC1700 に規定されているクラス D (224.0.0.0/4)、クラス E (240.0.0.0/4) の IPv4 アドレスは使用しません。また、端末が利用可能な IPv4 アドレスは、網に接続する際に網から割り当てられた IPv4 アドレスの範囲のみで、その他の IPv4 アドレスを利用した場合の動作は保証されません。

(2) DHCPv4 プロトコル

IPv4 に対応した端末に対しては、RFC2131 に規定される DHCPv4 プロトコルを用いて、以下に示す各種アドレス等の情報を、DHCPv4 のオプションにより網から配布します。

- IPv4 アドレス (RFC2132)
- IPv4 サブネットマスク (RFC2132)
- ゲートウェイアドレス (IPv4) (RFC2132)
- SIP サーバアドレス (IPv4)^{※1} (RFC3361)

※1 セッション制御用プロトコル (SIP) を送受信するための網側の IPv4 アドレス。

3.3.2 IPv6 プロトコル

レイヤ 3 プロトコルの 1 つとして、網は IPv6 をサポートします。サポートする IPv6 は RFC2460 の規定に従います。なお、RFC2474 に規定される DSCP 値を利用します。

(1) IPv6 アドレス

端末が利用可能な IPv6 プレフィックスは、RFC2461 に規定される RA (Router Advertisement) を用いて通知します。

リンクローカルアドレスを除き、網に接続する際に網から割り当てられた IPv6 プレフィックスの範囲外の IPv6 アドレスを利用する場合の動作は保証されません。

(2) DHCPv6 プロトコル

IPv6 を使用する端末に対しては、RFC3315 に規定される DHCPv6 プロトコルを用いて、以下に示す各種アドレス等の情報を、DHCPv6 のオプションにより網から配布します。

- DNS サーバアドレス (IPv6) (RFC3646)

3.4 レイヤ 4 の仕様

トランスポートレイヤ (レイヤ 4) としては、RFC793 に規定される TCP と RFC768 に規定される UDP をサポートします。

レイヤ 4 プロトコルとして TCP または UDP を使用する必要があります。

3.5 レイヤ 5 以上の仕様

セッションレイヤ(レイヤ5)からアプリケーションレイヤ(レイヤ7)の主なプロトコルとしては、DHCP、DNS、HTTP をサポートします。

DHCP については、3.3.1 及び 3.3.2 を参照してください。

4. セッション制御

4.1 セッション制御プロトコル

音声利用 IP 通信網サービス(第 2 種サービスタイプ 2)のセッション制御機能を使用する端末は、端末と網との間のセッション制御を許容するための登録手順とセッションの起動、停止を行うためのセッション制御手順が必要となります。

本章では、端末と網とのセッション制御で規定すべき内容について記載します。

4.1.1 端末登録

(1) 端末登録手順

端末の登録手順は以下の通りです。

- (i) 端末は登録要求を網に送信します。
 - (ii) 網は端末に登録が完了したことを通知します。
- 網側の登録が完了すると、発着信が可能となります。

(2) 端末登録の制限

契約者電話番号一つにつき、一つの IPv4 アドレスの登録を許容します。追加電話番号及びサブアドレスについて追加の登録は不要です。なお、登録時には IPv4 を用いて SIP 信号の送受信を行ってください。

(3) 登録失敗時の端末登録再送条件

端末登録時、網が端末登録要求を受け付けることができず、登録が失敗となる場合があります。本事象が発生した場合、端末は、一定時間経過後に再送を行う必要があります。なお、網から再送時間が指定された場合はそれに従う必要があります。

4.1.2 セッション制御手順

端末のセッション制御手順は以下の通りです。

- (i) 端末は登録したアドレスから接続要求を網に送信します。
- (ii) 網は発着端末の状態を確認し通信可能であれば、着端末へ通知します。
- (iii) 着端末は、網から通知された接続要求に対し、応答して端末間の通信を開始します。
- (iv) 通信中の端末のどちらかが網に切断要求を送信すると、網は相手端末に対し、切断要求を送信し端末間の通信を終了します。

4.1.3 同時利用可能数

本サービスでは、チャンネル数およびメディアストリーム数について、同時利用可能数を制限します。

(1) 同時利用可能チャンネル数

同時利用可能なチャンネル数は本サービスの契約チャンネル数に依存します。

(2) 同時利用可能メディアストリーム数

同時利用可能なメディアストリーム数はチャンネルごとに最大「5」とします。契約チャンネル数が「4」以上の場合には、別途、契約回線ごとに利用数を制限します。契約回線ごとの利用数は以下の値を最大値とします。

＜契約回線ごとのメディアストリーム数の最大値＞

契約チャンネル数が「3」以下の場合 : 「5」に契約チャンネル数を乗じた数を最大値とします。

契約チャンネル数が「4」以上「8」以下の場合 : 「16」を最大値とします。

4.2 SDP

4.2.1 メディア、コーデック種別

メディア種別については、音声(m=audio)、映像(m=video)を許容します。音声通信(m=audio)については G.711 μ -law を基本とし、表 4.2.1-1:メディア、コーデック種別の音声コーデック種別に記載のコーデック通信を許容します。

映像通話(m=video)については、表 4.2.1-1:メディア、コーデック種別の映像コーデック種別に記載のコーデックでの通信を許容します。

表 4.2.1-1:メディア、コーデック種別

	主なコーデック
音声通話 (m=audio)	G.711 μ -law G.722, DTMF, MP4A-LATM, UEMCLIP, MPEG4-Generic, G.711.1, L16, Opus
映像通話 (m=video)	MPEG4-visual, H.264, TTS, 1Dparityfec

※)コーデックについては、変更されることがあります

表 4.2.1-1：メディア、フォーマット種別

	主なフォーマット
帯域確保型データ通信 (m=application、 m=image)	FECC RTSP application/image の MIME media type を有するフォーマット

※フォーマットについては、変更されることがあります。

端末は G.711 μ -law のパケット化周期として、20ms のサポートを必須とします。

また、DTMF 送受信のため、RFC4733 に規定される telephone-event 形式の RTP メディアフォーマットをサポートします。

4.2.2 転送品質クラス

網はメディア種別によって転送品質クラスを決定します。音声および映像通信は帯域確保型データ通信より優先されます。

4.2.3 SDP のネゴシエーション手順

端末によるメディア確立のためのネゴシエーションは、オファー & アンサー手順および 488 Not Acceptable Here レスポンスを受けた後のフォールバック(再発信)を組み合わせで実現されます。

端末は、送信した INVITE リクエストに対して Warning コードを含む 488 Not Acceptable Here レスポンスを受信する場合があります。発端末は Warning コードに応じて、ネットワークプロトコル・メディア・コーデック・トランスポートプロトコルの不一致と解釈して、フォールバックを試みる事が可能です。

5. メディア条件

本章では、本サービスのセッション制御機能を使用した場合におけるメディア条件等について示します。

5.1 パケット送受信契機

端末がメディア通信を行うための RTP 等のパケット送受信契機を表 5-1:メディアパケットの送受信契機に記載します。

表 5-1:メディアパケットの送受信契機

端末条件	パケット送信条件	パケット受信条件	記事
メディアの新規設定要求の送信側	<ul style="list-style-type: none"> オファーに対するアンサー受信時にメディア確立後送信開始 	<ul style="list-style-type: none"> オファー送信後に受信開始 	<ul style="list-style-type: none"> パケット送信条件では暫定応答でアンサーを受信した場合も含む
メディアの新規設定要求の受信側	<ul style="list-style-type: none"> オファーに対するアンサー送信後に送信開始 	<ul style="list-style-type: none"> オファーに対するアンサー送信後に受信開始 	
セッション切断／メディア削除要求の送信側	<ul style="list-style-type: none"> 送信停止後セッション切断(BYE または CANCEL 送信) Confirmed Dialog 確立前のエラーレスポンス送信時に送信停止 送信停止後にメディア削除要求の送信 	<ul style="list-style-type: none"> BYE(または CANCEL)送信時に受信停止 Confirmed Dialog 確立前のエラーレスポンス送信時に受信停止 メディア削除要求の送信時に受信停止 	
セッション切断／メディア削除要求の受信側	<ul style="list-style-type: none"> BYE(または CANCEL)受信時に送信停止 Confirmed Dialog 確立前のエラーレスポンス受信時に送信停止 メディア削除要求の受信時に送信停止 	<ul style="list-style-type: none"> BYE(または CANCEL)受信時に受信停止 Confirmed Dialog 確立前のエラーレスポンス受信時に受信停止 メディア削除要求の受信時に受信停止 	<ul style="list-style-type: none"> エラーレスポンスは、3xx～6xx が対象

注) メディア変更時は、メディアストリーム毎に表 5-1:メディアパケットの送受信契機の規定が適用されます。

5.2 音声利用における網サポート音源

本サービスにおいて網が提供可能な接続不可能時の音声トーキなどの可聴音等については、IPv4 での音声メディアの双方向通信で、かつ、コーデックが G.711 μ -law の場合に提供されます。

網がサポートするトーキについては、網側から SDP 情報を設定した 18x レスポンス、またはその後の SDP 情報を含む UPDATE リクエストを SIP-UA 側へ送信することを契機に、網から端末へ音声メディアストリームを提供します。また、網側トーキの完了時には呼を切断するため、SIP-UA 側にエラーレスポンスを送信します。

6. 情報通知

網は、音声利用 IP 通信網サービス（第 2 種サービスタイプ 1）を利用するために必要な情報を端末に通知します。

6.1 電話番号通知

網に端末登録を実施する端末から契約電話番号および追加番号の通知要求を受けると、電話番号情報を端末に通知します。

6.2 バージョンアップ通知

網に端末登録を実施する端末から要求を受けると、ファームウェアのバージョンアップ可否を端末に通知します。

7. 端末が具備すべき機能

本章では、音声利用 IP 通信網サービス（第 2 種サービスタイプ 1）に接続する端末が具備すべき機能を記述します。

7.1 発着信

7.1.1 発信

端末が音声通話または映像通話に対応する場合は、相互接続性を考慮し、電話端末が発信する Initial INVITE の SDP には必ず m=audio 行を含み、コーデックとして G.711 μ -law を含めてください。DTMF 送受信のために telephone-event を使用する端末は、使用を期待する音声コーデックと同一の Media Description に telephone-event を設定してください。

7.1.2 着信

端末は、着信時に受信した INVITE の SDP オファーに記載されたネットワークプロトコル、メディアタイプ、メディアのトランスポートプロトコル、メディアフォーマット（コーデック）、帯域に対応しない場合には適切な Warning コードを含む 488 Not Acceptable Here を返却してください。

7.1.3 保留

端末が音声通話または映像通話に対応する場合は、通話中に端末の保留ボタン押下等により通話中の呼を保留することができるようにしてください。保留中に保留ボタンを再押下等により保留を解除し通話に復帰してください。保留動作は保留音や保留映像等を RTP に載せて送信する「みなし保留」で動作してください。音声通話を保留する場合は必ず保留音を送信してください。また、保留中、被保留中でも通話を切断できるようにしてください。

7.1.4 発信番号通知

端末が発信者番号情報通知有無を、指定する場合、発信時の Initial INVITE に Privacy ヘッダを設定してください。発信端末の発信者番号情報の通知有無を、発信側の網の契約に委ねる場合、Privacy ヘッダを付与せずに発信してください。

7.1.5 緊急機関への接続処理

音声(G.711 μ -law)以外のコーデックをサポートしている端末であっても、音声(G.711 μ -law)のみで発信してください。

184 または 186 がダイヤルされた後に緊急機関へダイヤルする場合(例: 186110 等)でも緊急機関への発信であると判断してください。

端末が緊急機関との通話を切断した際、緊急機関側から呼び返しされる可能性があります。端末は、この呼び返し呼に応答するための機能を実装する必要があります。

7.2 メディアストリーム

7.2.1 メディアの追加と削除

網は通信中の端末に対して新たなメディアストリームの使用(メディアの追加)や使用中のメディアストリームの送受信の停止(メディアの削除)を要求する場合があります。メディアの追加や削除に対応する場合は、網にそれを通知し、追加・削除されたメディアでの通信を開始してください。メディアの追加に対応しない場合は、網にそれを通知し、既存のメディアで通信を継続してください。

7.2.2 メディア変更への対応

端末はメディアの追加、削除、コーデックの変更を受け入れる能力を持っている場合であっても、メディアの追加や削除を受け入れるか受け入れないかを設定により変更できる機能が望まれます。また設定は通話中にも変更できるようにしてください。

7.3 付加サービス

7.3.1 同時通信機能(複数チャネル)

同時通信機能(複数チャネル)に対応する端末は複数の SIP セッションを同時に処理してください。複数の SIP セッションは独立して管理してください。

7.3.2 着信転送機能(ボイスワープ)

着信転送機能(ボイスワープ)の転送元では、転送時に転送されることを示す明示的な信号を受信するわけではありません。無応答時転送時などの場合は着信後、途中放棄されるので途中放棄に対応してください。話中時転送に対応するため、話中時には、話中であることを網に通知してください。

7.3.3 発信電話番号受信機能(ナンバー・ディスプレイ)

端末は発信電話番号受信機能(ナンバー・ディスプレイ)に対応する場合、網から通知される発信者番号や非通知理由等の発信者情報を読み取り、必要に応じて端末のディスプレイ等に表示してください。

なお、端末の下部にアナログ電話機(「電話サービスのインタフェース」に準拠する端末)が接続されるときは、アナログ電話機が発信電話番号受信機能(ナンバー・ディスプレイ)に対応していない場合を考慮し、下部に接続されるアナログ電話機への発信者番号通知の有無を設定できる必要があります。

7.3.4 着信短縮ダイヤル機能(ひかり電話#ダイヤル)

発信先電話番号として「#」に続き 4 桁の電話番号が入力された場合は、「#」は対応する特殊文字に置換して網へ送出してください。

7.3.5 その他の付加サービス

発信電話番号通知要請機能(ナンバーリクエスト)、迷惑電話おことわり機能、着信情報送信機能(着信お知らせメール)、ファクシミリ通信蓄積機能(FAX お知らせメール)、着信課金機能(フリーアクセス・ひかりワイド)契約者に提供する特定番号通知機能の設定を端末から行う場合、端末は PB 信号の送信に対応する必要があります。

7.4 端末が具備すべき音源

7.4.1 ガイダンス

網が輻輳状態にある場合、端末からの発信に対し網が輻輳状態であることを通知します。端末は輻輳状態を知らせるガイダンス音源を具備することが望まれます。

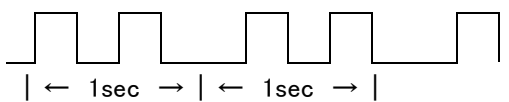
7.4.2 可聴音

端末の状態をユーザに通知するために可聴音を具備する場合の例を表 7.4.2-1:端末が具備すべき可聴音に示します。詳細については技術参考資料「電話サービスのインタフェース」を参照してください。

表 7.4.2-1:端末が具備すべき可聴音

音源	説明
発信音 (DT)	オフフック時等、端末がダイヤルを受け付け可能であることを表します。ダイヤル待ち 20 秒で停止します。端末登録失敗等により、音声利用 IP 通信網サービスが利用できない場合はオフフック時等に発信音(DT)を送出せず、無音としてください。
呼出中音 (RBT)	相手を呼び出していることを表します。
話中音 (BT)	相手が話中であることを表します。60 秒で停止します。 通話が終了したことを表します。
ハウラ音 (HWT)	受話器外れが約 80 秒以上続いた場合等の警告音です。30 秒で停止します。
通話中着 信表示音 (IIT)	二者間で通話中に第三者から着信があることを伝えます。
接続規制 音(ROT)	SIP サーバとの通信不可時等、端末が発信できなかったことを表します。※接続規制音(ROT)については技術参考資料に規定がないため表 7.4.2-2 接続規制音(ROT)パターンで実装してください。

表 7.4.2-2 接続規制音(ROT)パターン

種類	周波数/ 送出レベル	パターン
接続規制音(ROT)	800Hz -27dBm	 <p>200msecON、200msecOFF、200msecON、400msecOFF の繰り返し</p>

7.5 品質トラヒック条件

7.5.1 ポリシング条件

端末はネットワークのポリシングに関する既定に従う必要があります。

7.5.2 トラフィック制御

端末は本サービスのトラフィックとそれ以外のトラフィックを分離し、本サービスのトラフィックを優先する機能を具備する必要があります。

7.5.3 優先送付

端末は、本サービスの通信で使用されるパケットを識別して優先的に送付できる機能を具備する必要があります。

7.5.4 転送優先度識別子付与

端末は網に送付するパケットに適切な転送優先度識別子を付与する必要があります。